

See discussions, stats, and author profiles for this publication at: <https://www.researchgate.net/publication/331865841>

# Proračun tokova snaga u distributivnim mrežama u prisustvu viših harmonika

Conference Paper · March 2019

CITATIONS

0

READS

257

4 authors, including:



**Miloš Milovanović**

University of Priština in Kosovska Mitrovica

28 PUBLICATIONS 162 CITATIONS

[SEE PROFILE](#)



**Jordan Radosavljević**

University of Priština in Kosovska Mitrovica

70 PUBLICATIONS 708 CITATIONS

[SEE PROFILE](#)



**Bojan Perovic**

University of Pristina

36 PUBLICATIONS 140 CITATIONS

[SEE PROFILE](#)

Some of the authors of this publication are also working on these related projects:



TR 33046 [View project](#)



TR33046 [View project](#)

# Proračun tokova snaga u distributivnim mrežama u prisustvu viših harmonika

Miloš Milovanović, Jordan Radosavljević, Bojan Perović i Milorad Dragičević  
Fakultet tehničkih nauka u Kosovskoj Mitrovici, Univerzitet u Prištini  
Kosovska Mitrovica, Srbija

[milos.milovanovic@pr.ac.rs](mailto:milos.milovanovic@pr.ac.rs), [jordan.radosavljevic@pr.ac.rs](mailto:jordan.radosavljevic@pr.ac.rs), [bojan.perovic@pr.ac.rs](mailto:bojan.perovic@pr.ac.rs), [dragicevicetf@gmail.com](mailto:dragicevicetf@gmail.com)

**Sažetak**— U okviru ovog rada prikazani su rezultati proračuna tokova snaga u prisustvu naponskih i strujnih harmonika u distributivnim mrežama, dobijeni na osnovu raspregnutog harmonijskog postupka. Postupak je primenjen na dva standardna test sistema sa nelinearnim opterećenjima, IEEE 18 i IEEE 33. Verifikacija i ocena rezultata proračuna izvršena je poređenjem sa rezultatima dobijenim softverskim paketima za analizu prenosnih, distributivnih i industrijskih mreža (ETAP, PCFLO). Proračun je pokazao efikasnost primenjenog postupka u rešavanju ovog složenog i aktuelnog problema.

**Ključne reči** - raspregnut harmonijski postupak; tokovi snaga; distributivna mreža; nelinearna opterećenja

## I. UVOD

Usled sve učestalije upotrebe nelinearnih potrošača u distributivnim i industrijskim mrežama, izobličenost talasnog oblika struje i napona postaje sve veća. Potrošači sa nelinearnom strujno-naponskom karakteristikom generišu širok spektar harmonika u mrežu, koji dalje uzrokuju narušavanje kvaliteta električne energije i mogu imati štetan uticaj na mrežu i potrošače u mreži [1-3]. Proračun tokova snaga, koji se najčešće sprovodi za osnovnu frekvenciju napona, u sistemima sa nelinearnim potrošačima mora se sprovesti za svaku harmonijsku frekvenciju. Nažalost, uključivanjem nelinearnih potrošača proračun tokova snaga postaje mnogo složeniji i zahtevniji.

U naučnoj literaturi postoji veliki broj različitih metoda za rešavanje problema tokova snaga u prisustvu viših harmonika ili kratko harmonijskih tokova snaga (HTS) [4-12]. Ove metode se obično klasifikuju u tri kategorije [2]: metode u vremenskom domenu [5], metode u frekventnom domenu [4], [6-11] i hibridne metode [12]. Metode koje koriste vremenski domen zasnivaju se na tranzijentnoj analizi i imaju veliku fleksibilnost i visoku tačnost. Međutim, njihova primena je ograničena vremenom trajanja proračuna koje može biti dugo, posebno za sisteme sa velikim brojem nelinearnih opterećenja. Pored toga, prisustvo nelinearnosti i promena parametara u vremenu u modelu sistema može prouzrokovati značajne promene u prostiranju harmonijskih struja kroz mrežu. Metode u frekventnom domenu baziraju se na analizi frekventnog odziva sistema i zahtevaju kraće vreme proračuna. Tačnost rešenja ovih metoda zavisi od broja harmonika koji su uzeti u obzir. Hibridne metode koriste kombinaciju prethodna dva pristupa, frekventni – da bi se ograničilo vreme računanja i vremenski – da bi se povećala tačnost proračuna. Sveobuhvatni hibridni modeli se primenjuju u cilju postizanja visoke tačnosti

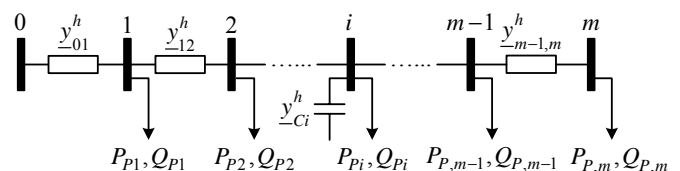
u vremenskom domenu i jednostavnosti pristupa u frekventnom domenu [2].

U ovom radu je predstavljen raspregnuti postupak za proračun HTS u radialnim distributivnim mrežama sa nelinearnim potrošačima. Ovaj postupak spada u grupu metoda koje se baziraju na analizi frekventnog odziva sistema. Za razliku od spregnutog postupka [6] kojim se istovremeno izračunavaju svi harmonici, raspregnutim postupkom, koji se zasniva na pretpostavci da je sprega između pojedinačnih harmonika slaba, izračunavanje viših harmonika može se zasebno izvršiti za svaki razmatrani red harmonika. Verifikacija dobijenih rezultata je izvršena na standardnim test sistemima, IEEE 18 i IEEE 33, poređenjem sa rezultatima dobijenim softverskim paketima ETAP 12.6.0 [13] koji koristi raspregnuti pristup i PCFLO 6.0 [14] koji koristi spregnuti pristup.

Cilj rada bio je da se napravi brz i efikasan algoritam za proračun HTS, sa minimalnom računskom složnošću, koji se lako može primeniti na druge probleme iz oblasti analize, eksploatacije i planiranja elektroenergetskih mreža. Moguće oblasti primene razvijenog algoritma su: određivanje optimalnih lokacija i snaga kondenzatorskih baterija (KB) u mrežama koje sadrže nesinusoidalne talasne oblike napona i struja za različite funkcije cilja (minimizacije godišnjih troškova rada sistema, gubitaka snage, totalne harmonijske distorzije napona (THD<sub>v</sub>) itd.); određivanje optimalnih lokacija i snaga distribuiranih generatora (DG) u mrežama sa nelinearnim potrošačima; određivanje optimalnih parametara aktivnih/pasivnih filtera za redukciju harmonika (potreban broj, lokacije, vrste i veličine) i dr.

## II. MODELI ELEMENATA DISTRIBUTIVNE MREŽE ZA OSNOVNI I ZA VIŠE HARMONIKE

Za potrebe modeliranja elemenata distributivnog sistema prikazanog na Sl. 1, u radu su korišćeni modeli preuzeti iz [2], [9-11].



Slika 1. Jednopolna šema radialne distributivne mreže

Admitanse linearnog potrošača u čvoru  $i$  ( $\underline{y}_{Pi}^h$ ) i otočnog kondenzatora u čvoru  $i$  ( $\underline{y}_{Ci}^h$ ) pri  $h$ -tom harmoniku napona su [2], [9-11]:

$$\underline{y}_{Pi}^h = \frac{P_{Pi}}{|V_i^1|^2} - j \frac{Q_{Pi}}{h|V_i^1|^2}, \quad (1)$$

$$\underline{y}_{Ci}^h = h \underline{y}_{Ci}^1, \quad (2)$$

gde su  $P_{Pi}$  i  $Q_{Pi}$  nominalna aktivna i nominalna reaktivna snaga linearnog potrošača u čvoru  $i$ , respektivno;  $V_i^1$  je amplituda napona u čvoru  $i$  na osnovnoj frekvenciji (50 Hz);  $\underline{y}_{Ci}^1$  je konstantna admitansa kondenzatora u čvoru  $i$  na osnovnoj frekvenciji, a  $h$  je red harmonika.

Uticaoj skin efekta se uvažava uvećanjem rezistanse voda. Admitansa voda između čvorova  $i$  i  $i+1$  ( $\underline{y}_{i,i+1}^h$ ) pri  $h$ -tom harmoniku napona se izračunava prema sledećem izrazu:

$$\underline{y}_{i,i+1}^h = \frac{1}{R_{i,i+1}^h + jhX_{i,i+1}}, \quad (3)$$

pri čemu je [9], [10]:

$$R_{i,i+1}^h = R_{i,i+1} \left( 1 + \frac{0.646h^2}{192 + 0.518h^2} \right), \quad (4)$$

gde  $R_{i,i+1}$  i  $X_{i,i+1}$  predstavljaju rezistansu i reaktansu voda između čvorova  $i$  i  $i+1$  na osnovnoj frekvenciji, respektivno.

Nelinearni potrošači se na osnovnoj frekvenciji ponašaju kao linearni potrošači, dok se pri višim harmonicima tretiraju kao izvori konstantne struje koji injektiraju harmonijske struje u mrežu. Ako je poznata nominalna snaga nelinearnog potrošača ( $\underline{S}_{NPi}$ ) priključenog u čvoru  $i$  i napon na mestu njegovog priključenja ( $\underline{V}_i$ ), struje kroz potrošač za osnovni harmonik ( $\underline{I}_{NPi}^1$ ) i za više harmonike od interesa ( $\underline{I}_{NPi}^h$ ) su [2]:

$$\underline{I}_{NPi}^1 = \left( \frac{\underline{S}_{NPi}}{\underline{V}_i} \right)^*, \quad (5)$$

$$\underline{I}_{NPi}^h = \frac{\underline{I}_{NPi}^1}{h}. \quad (6)$$

Ukoliko u analiziranom kolu postoji samo jedan nelinearni potrošač, ili je udeo harmonika tog potrošača izraženiji u odnosu na druge nelinearne potrošače, onda se fazni uglovi pojedinih strujnih harmonika mogu zanemariti [3].

### III. RASPREGNUTI POSTUPAK ZA PRORAČUN HTS

Postupak proračuna HTS započinje izvršavanjem proračuna tokova snaga na osnovnoj frekvenciji, koji se u ovom radu vrši *Shirmohammadi*-jevom nazad/napred metodom [15], [16]. U ovom koraku se određuju nepoznati naponi čvorova, admitanse linearnih potrošača i kondenzatora, i struje nelinearnih potrošača. Nakon toga sledi modifikovanje ekvivalentnog kola za proračun sledećeg, višeg reda harmonika (jednačine (1)-(3)), izračunavanje strujnih harmonijskih injektiranja (jednačina (6)) i formiranje matrice admitansi čvorova ( $\mathbf{Y}^h$ ).

Kada su poznata strujna injektiranja nelinearnih potrošača ( $\mathbf{I}^h$ ) i matrica admitansi čvorova ( $\mathbf{Y}^h$ ) iz jednačine (7) se direktno mogu naći naponi u svim čvorovima pri  $h$ -tom harmoniku ( $\mathbf{V}^h$ ) [3], [11]:

$$\mathbf{V}^h = (\mathbf{Y}^h)^{-1} \mathbf{I}^h. \quad (7)$$

Za bilo koji čvor  $i$ , efektivna vrednost napona i totalna harmonijska distorzija napona se mogu odrediti pomoću jednačina [2], [3]:

$$|V_i| = \sqrt{\sum_{h=1}^{h_{max}} |V_i^h|^2}, \quad (8)$$

$$THD_{Vi} = \frac{1}{|V_i^1|} \cdot \sqrt{\sum_{h=1}^{h_{max}} |V_i^h|^2} \times 100(\%), \quad (9)$$

gde je  $h_{max}$  maksimalni red harmonika koji se uzima u obzir.

Na kraju proračuna se mogu odrediti gubici aktivne snage po elementima mreže za svaki razmatrani red harmonika i ukupni gubici aktivne snage u mreži [11]:

$$P_{gub(i,i+1)}^h = R_{i,i+1}^h \left( \left| \underline{V}_{i,i+1}^h - \underline{V}_i^h \right| \left| \underline{y}_{i,i+1}^h \right| \right)^2, \quad (10)$$

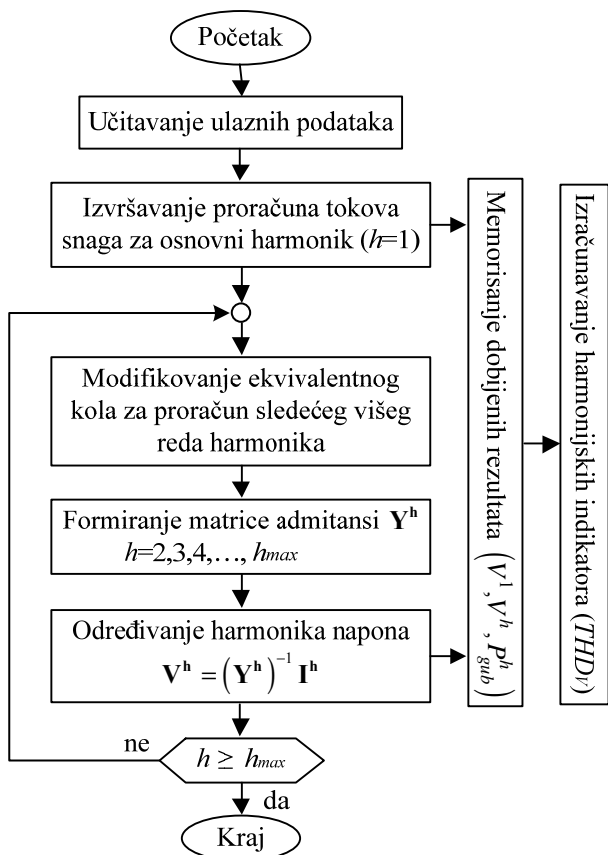
$$P_{gub}^h = \sum_{h=1}^{h_{max}} \left( \sum_{i=0}^{m-1} P_{gub(i,i+1)}^h \right), \quad (11)$$

gde je  $m$  poslednji čvor u mreži.

Na Sl. 2 prikazan je dijagram toka raspregnutog postupka za proračun HTS.

### IV. REZULTATI I DISKUSIJA

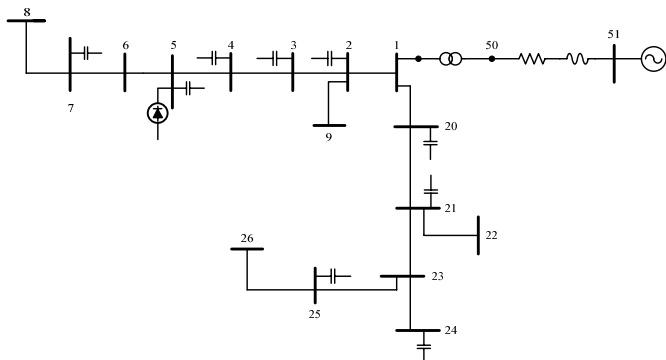
Prethodno opisani postupak za proračun HTS je programski realizovan u okviru softverskog paketa MATLAB R2015b i testiran na PC Intel Dual Core 1.6 GHz, sa 2 GB RAM-a. Verifikacija rezultata je sprovedena na dva standardna test sistema. Prvi sistem je IEEE 18 a drugi IEEE 33 test sistem.



Slika 2. Blok dijagram raspregnutog postupka za proračun HTS

#### A. Test sistem IEEE 18

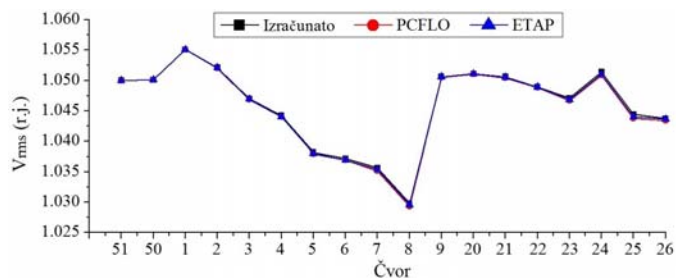
Na Sl. 3 prikazana je jednopolna šema IEEE 18 test sistema. Kompletni podaci o elementima sistema i potrošnji se mogu preuzeti iz reference [17].



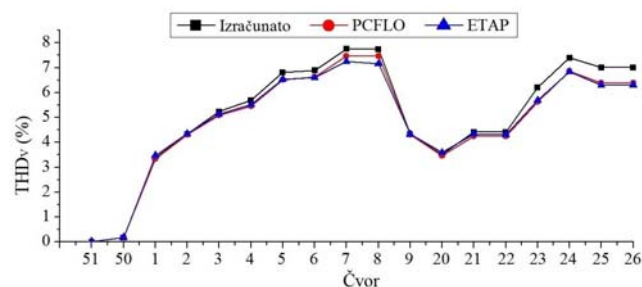
Slika 3. Jednopolna šema test sistema IEEE 18

Izvor harmonika u ovom sistemu je trofazni šestoimpulsni ispravljački most priključen u čvoru 5. Aktivna i reaktivna snaga ovog nelinearnog potrošača su 3 MW i 2.26 MVar, respektivno. Prilikom izvršavanja proračuna za osnovni harmonik napona, potrošači su predstavljeni modelom konstantne snage, a kondenzatori modelom konstantne impedanse [18]. Pri višim harmonicima, strujna injektiranja nelinearnih potrošača su izračunata saglasno jednačini (6), pri

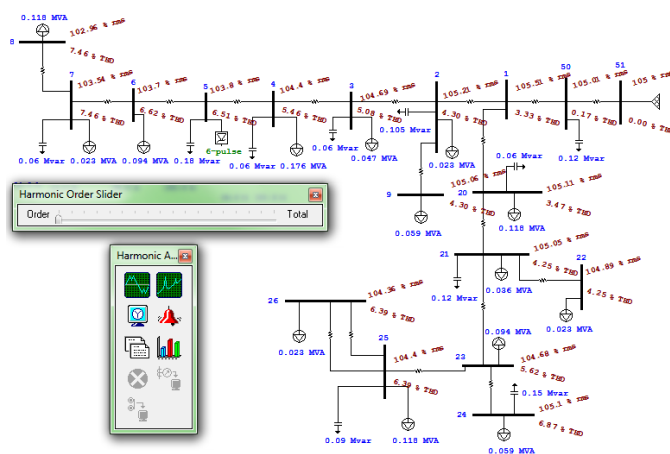
čemu je  $h \in \{5, 7, 11, 13, 17, 19, 23, 25, 29, 31, 35, 37, 41, 43, 47, 49\}$ . Pošto u razmatranom sistemu postoji samo jedan nelinearni potrošač, fazni uglovi strujnih harmonika su zanemareni. Proračun je izvršen za bazni napon  $U_B=12.5$  kV i baznu snagu  $S_B=10$  MVA. Pretpostavljeno je da napon u napojnom čvoru (čvor 51) iznosi 1.05 r.j. i da nema harmonijske distorzije u njemu. Rezultati proračuna HTS dobijeni raspregnutim postupkom i oni koji su dobijeni primenom ETAP i PCFLO softverskih paketa prikazani su na Sl. 4-6, dok je poređenje istih izvršeno u Tabeli I. Kod proračuna tokova snaga za više harmonike primenom ETAP i PCFLO softvera, linearni potrošači su modelirani paralelnim RL modelom (jednačina (1)). Svi proračuni su sprovedeni za tačnost proračuna  $10^{-5}$  r.j.



Slika 4. Efektivne vrednosti napona u IEEE 18 test sistemu dobijene raspregnutim postupkom i primenom ETAP i PCFLO softvera



Slika 5. Ukupne harmonijske distorzije napona u IEEE 18 test sistemu dobijene raspregnutim postupkom i primenom ETAP i PCFLO softvera

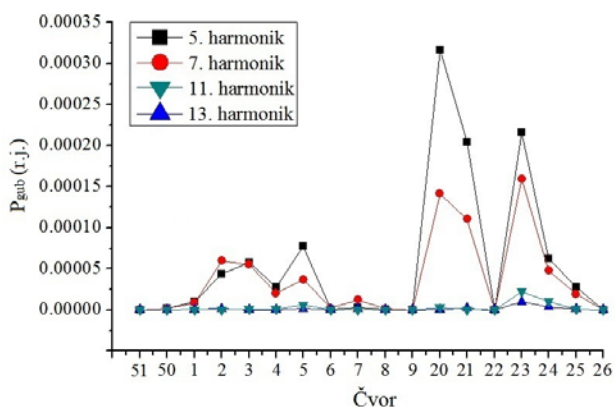


Slika 6. Jednopolna šema test sistema IEEE 18 sa naznačenim efektivnim vrednostima napona, ukupnim harmonijskim distorzijama napona i snagama kondenzatora i potrošača u ETAP softverskom paketu

TABELA I. Odstupanja u odnosu na rezultate koji su dobijeni primenom ETAP i PCFLO softvera

Odstupanje $V_{rms}$ (%)		Odstupanje $THD_V$ (%)	
Maksimalno odstupanje u odnosu na ETAP	0.038	Maksimalno odstupanje u odnosu na ETAP	11.068
Maksimalno odstupanje u odnosu na PCFLO	0.061	Maksimalno odstupanje u odnosu na PCFLO	10.413
Srednje apsolutno odstupanje u odnosu na ETAP	0.013	Srednje apsolutno odstupanje u odnosu na ETAP	4.579
Srednje apsolutno odstupanje u odnosu na PCFLO	0.024	Srednje apsolutno odstupanje u odnosu na PCFLO	4.144

Na osnovu prikazanih rezultata, može se uočiti dobra podudarnost rezultata dobijenih raspregnutim postupkom i primenom ETAP i PCFLO softverskih paketa. Maksimalno odstupanje efektivnih vrednosti napona čvorova u odnosu na napone dobijene primenom ETAP i PCFLO softverskih paketa je 0.061 %, dok je maksimalno odstupanje ukupnih harmonijskih distorzija napona 11.068 %. Vreme trajanja proračuna bilo je 0.752 s. Ukupni gubici aktivne snage u sistemu iznose 279.450 kW, od čega 19.261 kW gubitaka snage uzrokuju viši harmonici. Na Sl. 7 prikazani su gubici aktivne snage po vodovima sistema za prva četiri viša harmonika, dobijeni raspregnutim postupkom.



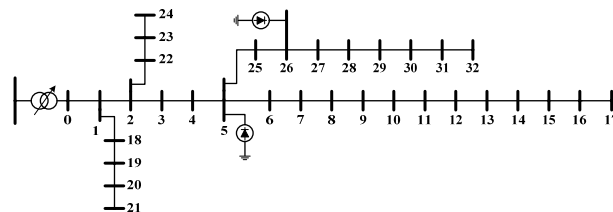
Slika 7. Gubici aktivne snage u IEEE 18 test sistemu za prva četiri viša harmonika

Vidi se da su gubici za peti harmonik veći od gubitaka za svaki naredni viši harmonik, što se moglo i očekivati, s obzirom na to da se struje injektirane od strane ispravljača značajno smanjuju s povećanjem reda harmonika.

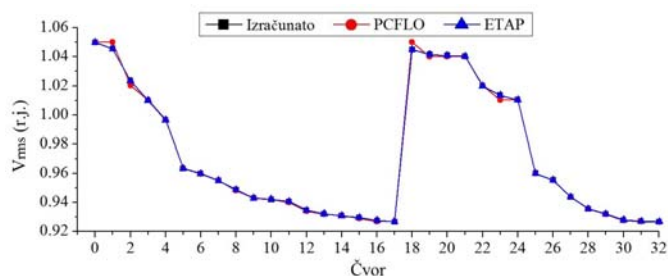
### B. Test sistem IEEE 33

Drugi sistem na kome je izvršeno testiranje raspregnutog postupka je IEEE 33 test sistem prikazan na Sl. 8. Podaci o elementima mreže i potrošačima su dati u referenci [19]. Sistem sadrži dva trofazna šestoimpulsna ispravljačka mosta aktivne snage 1 MW i reaktivne snage 0.75 MVAR. Ova nelinearna opterećenja, priključena u čvorovima 5 i 26, generišu harmonike 5, 7, 11, 13, ... reda. Korišćen je domen relativnih vrednosti. Bazni napon i bazna snaga iznosili su 12.66 kV i 10 MVA, respektivno. Pretpostavljeno je da je napon napojnog čvora (čvor 0) čisto sinusoidalnog talasnog

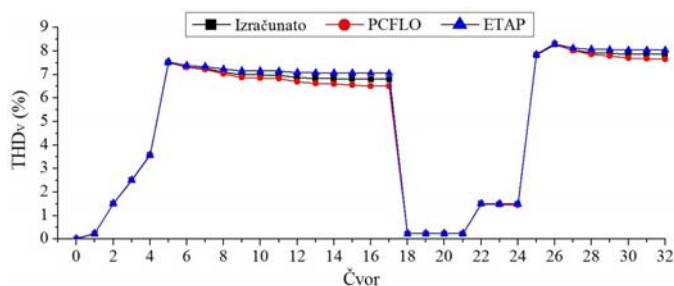
oblika amplitude 1.05 r.j. Rezultati proračuna, prikazani na Sl. 9 i 10, su upoređeni sa rezultatima koji su dobijeni primenom ETAP i PCFLO softverskih paketa u Tabeli II. Razmatrani su harmonici do 49-tog reda.



Slika 8. Jednopolna šema test sistema IEEE 33



Slika 9. Efektivne vrednosti napona u IEEE 33 test sistemu dobijene raspregnutim postupkom i primenom ETAP i PCFLO softvera



Slika 10. Ukupne harmonijske distorzije napona u IEEE 33 test sistemu dobijene raspregnutim postupkom i primenom ETAP i PCFLO softvera

TABELA II. Odstupanja u odnosu na rezultate koji su dobijeni primenom ETAP i PCFLO softvera

Odstupanje $V_{rms}$ (%)		Odstupanje $THD_V$ (%)	
Maksimalno odstupanje u odnosu na ETAP	0.020	Maksimalno odstupanje u odnosu na ETAP	3.954
Maksimalno odstupanje u odnosu na PCFLO	0.476	Maksimalno odstupanje u odnosu na PCFLO	4.415
Srednje apsolutno odstupanje u odnosu na ETAP	0.008	Srednje apsolutno odstupanje u odnosu na ETAP	2.031
Srednje apsolutno odstupanje u odnosu na PCFLO	0.076	Srednje apsolutno odstupanje u odnosu na PCFLO	1.578

Dobijeni rezultati ukazuju na visoku podudarnost rezultata dobijenih raspregnutim postupkom i primenom ETAP i PCFLO softverskih paketa. Maksimalna odstupanja efektivnih vrednosti napona čvorova i ukupnih harmonijskih distorzija napona manja su 0.5 %, odnosno 4.5 %. Vreme trajanja proračuna iznosilo je 0.817 s. Ukupni gubici aktivne snage u ovom test sistemu su 535.888 kW, a od toga 9.011 kW gubitaka snage uzrokuju viši harmonici.

## V. ZAKLJUČAK

U ovom radu je izvršeno poređenje rezultata proračuna tokova snaga u prisustvu harmonika, dobijenih na osnovu raspregnutog harmonijskog postupka i primenom softverskih paketa ETAP i PCFLO. Dobijeni rezultati pokazuju efikasnost raspregnutog postupka u rešavanju ovog problema. Pored toga, raspregnuti postupak se odlikuje velikom jednostavnošću u korišćenju, malom računskom kompleksnošću, malim procesorskim resursima i velikom brzinom proračuna. Takođe, raspregnuti postupak, koji nudi kompromis između tačnosti rezultata s jedne strane i složenosti proračuna s druge strane, se uspešno može primeniti za analizu velikih distributivnih sistema sa velikim brojem nelinearnih opterećenja.

## ZAHVALNICA

Autori se zahvaljuju Vladi Republike Srbije za finansiranje ovog rada u okviru projekta TR 33046.

## LITERATURA

- [1] N. Bayan, *Harmonic Flow Analysis in Power Distribution Networks*, University of Windsor, Ontario, 1999.
- [2] E. Fuchs and M. A. S. Masoum, *Power Quality in Power Systems and Electrical Machines*, 1st ed., Elsevier, USA, 2008.
- [3] J. Arrillaga and N. R. Watson, *Power System Harmonics*, 2nd ed., John Wiley & Sons, University of Canterbury, Christchurch, New Zealand, 2003.
- [4] S. Herraiz, L. Sainz and J. Clua, "Review of Harmonic Load Flow Formulations," *IEEE Trans. Power Syst.*, vol. 18, pp. 1079-1087, 2003.
- [5] H. W. Dommel, *ElectroMagnetic Transients Programs Reference Manual (EMTP Theory Book)*, Bonneville Power Administration Portland, 1986.
- [6] D. Xia and G. T. Heydt, "Harmonic Power Flow Studies Part I – Formulation and Solution," *IEEE Trans. Power Appar. Syst.*, vol. PAS-101, pp. 1257-1265, 1982.
- [7] J. H. Teng and C. Y. Chang, "Backward/Forward Sweep Based Harmonic Analysis method for Distribution Systems," *IEEE Trans. Power Deli.*, vol. 22, pp. 1665–1672, 2007.
- [8] I. Archundia-Aranda and R. O. Mota-Palomino, "Harmonic Penetration Method for Radial Distribution Networks," *International Journal of Emerging Electric Power Systems*, vol. 15, pp. 111–117, 2014.
- [9] D. Šošić, M. Žarković and G. Dobrić, "Fuzzy-based Monte Carlo Simulation for Harmonic Load Flow in Distribution Networks," *IET Generation, Transmission & Distribution*, vol. 9, pp. 267-275, 2015.
- [10] M. Milovanović, J. Radosavljević and B. Perović, "Optimal Location and Sizing of Capacitor Banks in Distribution Networks to Reduce Harmonic Distortion and Improve Voltage Profile Using Genetic

Algorithm," *Technics: Magazine of the Union of Engineers and Technicians of Serbia*, ISSN 0013-5836, pp. 867-875, 2017.

- [11] A. Ulinuha and M. A. S. Masoum, "Harmonic Power Flow Calculations for a Large Power System with Multiple Nonlinear Loads Using Decouple Approach," in *Australasian Universities Power Engineering Conference 2007*. AUPEC 2007, pp. 1-6. 2007.
- [12] M. A. Moreno López de Saá and J. Usaola Garcia, "Three-phase harmonic load flow in frequency and time domains," *IEE Proc. – Electr. Power Appl.*, vol. 150, pp. 295-300, 2003.
- [13] "ETAP User Guide 12.6," *Operation Technology, Inc*, 2014.
- [14] W. M. Grady, "PCFLO Version 6.0 User Manual," *The University of Texas at Austin*, 2011.
- [15] D. Shirmohammadi, H. W. Hong, A. Semlyen and G. X. Luo, "A compensation-based power flow method for weakly meshed distribution and transmission networks," *IEEE Trans. Power Syst.*, vol. 3, pp. 753-762, 1988.
- [16] C. S. Cheng and D. Shirmohammadi, "A three-phase power flow method for real-time distribution system analysis," *IEEE Trans. Power Syst.*, vol. 10, pp. 671-679, 1995.
- [17] W. M. Grady, M. J. Samotyj, and A. H. Noyola, "The application of network objective functions for actively minimizing the impact of voltage harmonics in power systems," *IEEE Trans. Power Delivery*, vol. 7, pp. 1379–1386, July 1992.
- [18] J. Radosavljević and M. Jevtić, *Analiza distributivnih mreža sa distribuiranim generatorima*, Univerzitet u Prištini, Fakultet tehničkih nauka, Kosovska Mitrovica, 2013.
- [19] S. Goswami and S. Basu, "A new algorithm for the reconfiguration of distribution feeders for loss minimization," *IEEE Transactions on Power Delivery*, vol. 7, pp. 1484-1491, July 1992.

## ABSTRACT

This paper presents the results of power flow calculations in the presence of voltage and current harmonics in radial distribution systems obtained using decoupled approach. The procedure was tested on two standard test systems with nonlinear loads, distorted IEEE 18-bus and distorted IEEE 33-bus. To verify the accuracy of the decoupled harmonic power flow approach, the simulation results are compared with those generated by software packages for the analysis of transmission, distribution and industrial power systems (e.g. ETAP and PCFLO). Calculations showed the efficiency of the applied procedure for solving this complex and current problem.

## POWER FLOW IN RADIAL DISTRIBUTION SYSTEMS IN THE PRESENCE OF HIGHER HARMONICS

Miloš Milovanović, Jordan Radosavljević,  
Bojan Perović and Milorad Dragičević